

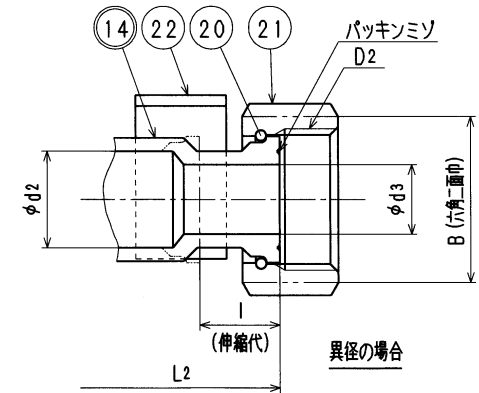
寸法表

呼び径	D1	D2	d1	d2	d3	L1	L2	I	H	B	t
13	G3/4	G3/4	13	12	-	84	96	12	75.0	31	2.5
20	G1	G1	20	18	-	106	121	15	82.5	38	3.0
25	G1 1/4	G1 1/4	25	24	-	122	137	15	86.0	47	3.0
20×13	G1	G3/4	20	18	13	106	121	15	82.5	31	3.0
25×13	G1 1/4	G3/4	25	24	13	124	139	15	86.0	31	3.0
25×20	G1 1/4	G1	25	24	20	124	139	15	86.0	38	3.0

図中の管用平行オネジは、JIS B0202 (管用平行ネジ) B級とする。

接水	品番	部品名	材質	規格番号	記号	摘要
○	1	胴	ビスマス青銅鑄物2種	JIS H 5120	CAC902	
○	2	ボール押え	ビスマス青銅鑄物2種	JIS H 5120	CAC902	
○	3	ボール	ビスマス青銅鑄物2種or3種	JIS H 5121	CAC902Cor903C	電着塗装
○	4	ボールシート	テフロン樹脂		PTFE	
○	5	Oリング	合成ゴム		NBR	
○	6	ステム	快削黄銅棒	JIS H 3250	C3604BD	Ni・Crメッキ
	7	ストッパーピン	ステンレス鋼線	JIS G 4309	SUS304-W	
	8	ステムカバー	快削黄銅棒	JIS H 3250	C3604BD	
○	9	Oリング	合成ゴム		NBR	
	10	ハンドル軸	快削黄銅棒	JIS H 3250	C3604BD	
	11	リング	りん青銅線	JIS H 3270	C5191W-H	
	12	ハンドル	青銅鑄物6種	JIS H 5120	CAC406	
	13	止めネジ	ステンレス鋼棒	JIS G 4303	SUSXM7-B	
○	14	伸縮ユニオン	ビスマス青銅鑄物2種 ビスマス青銅鑄物2種or3種	JIS H 5120 JIS H 5121	CAC902 CAC902Cor903C	
○	15	Oリング	合成ゴム		NBR	
	16	伸縮バックキ	合成ゴム		NBR	
	17	ガイドリーフ	ポリプロピレン		PP	
	18	袋ナット	青銅鑄物6種	JIS H 5120	CAC406	
	19	キャップ	快削黄銅棒	JIS H 3250	C3604BD	
	20	直結リング	りん青銅線	JIS H 3270	C5191W-H	
	21	直結ナット	青銅鑄物6種	JIS H 5120	CAC406	
	22	スペーサー	ポリエチレン		PE	

注：部品表「接水」欄の○印及び 部品引出し番号の◎印は、水道水との接水部をしめす。



異径の場合

来歴	△		
	△		
No	日付	理由	担当
該当規格			

品番	BESD-S		
承認	検図	製図	設計
		三宅	三宅
品名	ボール伸縮 盗防D形S		
品名	Free	mm	mm
株式会社	タプ子	日付	2016年 4月22日 A3